

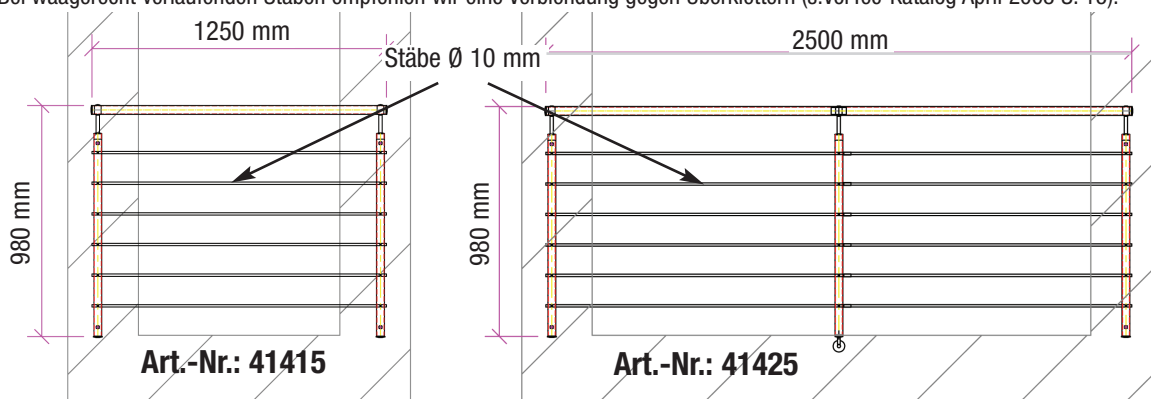
Gitter für französische Balkone

- in den Ausführungen *Berlin* und *Innsbruck*
- zwei verschiedene Grundlängen
- individuell kürzbar
- Material Edelstahl
- Pfosten und Handläufe Ø 33,7 mm
- Stäbe Ø 10 mm *Berlin* bzw. Ø 12 mm *Innsbruck*
- inkl. aller notwendigen Befestigungsschrauben sowie Kunststoffmörtel (anstatt Dübeln - Art.-Nr. 30045) Trennscheibe (zum Kürzen -Art.-Nr. 70730)

Neu!

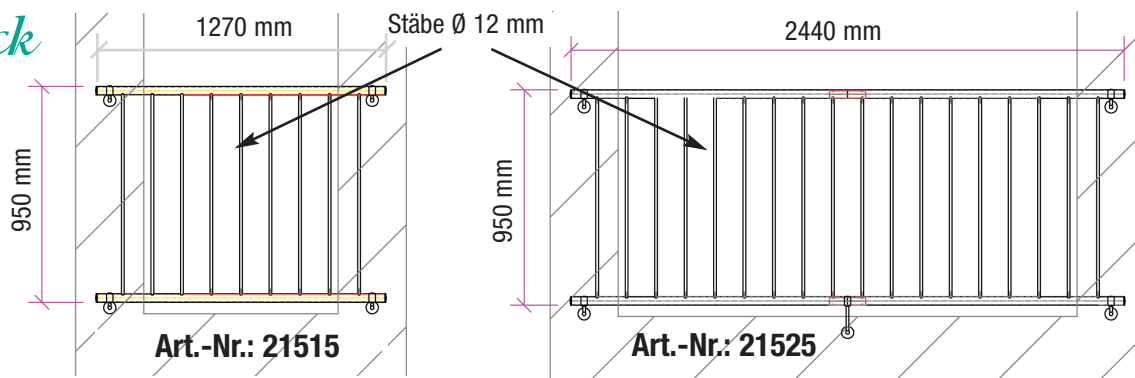
Berlin

Bei waagrecht verlaufenden Stäben empfehlen wir eine Verblendung gegen Überklettern (s.VorTec-Katalog April 2008 S. 15).



Art.-Nr.	Abmessung
41415	1250 x 980 mm
41425	2500 x 980 mm

Innsbruck



Art.-Nr.	Abmessung	Aktions-EK/St.	empf. Aktions-VK
21515	1270 x 950 mm	€ 168,99	€ 269,99
21525	2440 x 950 mm	€ 293,99	€ 469,99

Kostenfreie Service-Hotline:
0 800 / 10 40 300

- nur vom Festnetz!

Kostenfreies Service-Fax:
0 800 / 10 02 974